

TITAN



COMPANY WITH
QUALITY SYSTEM
ISO 9001

M 600
M 600 P

Accessori optional - Optional accessories
Optionales Zubehör - Accesorios Opcionales

Vaschetta raccolta olio
Oil tray
Ölsammelbecken
Pila por aceite



8-42300006

Pedana per cavalletto laterale
Side support for stand
Hebebühne für seitliche Fußraste
Peana por bastidor lateral



8-42300002

Quattro estensioni laterali
Four side extensions
Seitliche Verlängerungen
Cuatro extensiones laterales



8-42300009

Rampa di discesa
Descent ramp
Herabfahrrampe
Rampa de bajada



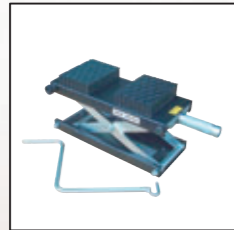
8-42300004

Cinghie di bloccaggio
Locking bands
Befestigungsgurte
Faja para bloquear la moto



8-42300003

Crick moto CM300
Motorcycle jack CM300
Motorradheber CM300
Elevador auxiliar para moto CM300



8-45600003

Supporti per CM300 - Support extensions for CM300
Aufbockstützen für CM300 - Soporte para CM300

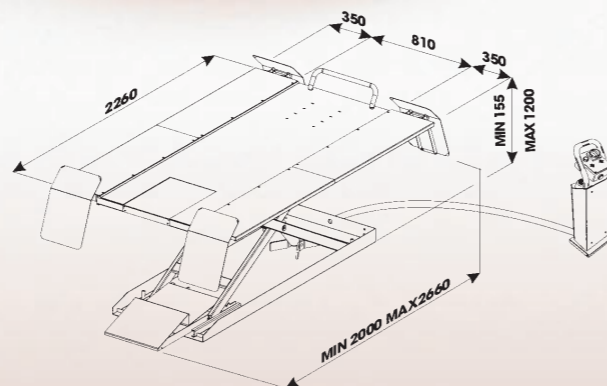


8-45600005

Dati tecnici - Technical data - Technische daten - Datos tecnicos

Larghezza massima - Maximum width Max. Breite - Ancho max. elevador	810 mm
Lunghezza massima - Maximum length Max. Länge - Largo máximo	2660 mm
Altezza massima - Maximum height Max. Höhe - Altura máxima	1200 mm
Altezza minima - Minimum height Min. Höhe - Altura mínima	155 mm
Dimensione pedana di sollevam. - Lifting platform dimensions Länge der Hebebühne - Dimension peana levantamiento	2260 x 810 mm
Portata massima - Lifting capacity Max. Tragkraft - Max capacidad de elevación	600 kg
Tempo di salita/discesa - Lifting time Hubzeit - Tiempo de subida/bajada	30 sec
Peso del sollevatore - Net weight Gewicht - Peso	275 kg
Tensione di funzionamento - Power supply voltage Netzspannung - Alimentación	230-400V/3Ph/50-60 Hz 115-230V/1Ph/50-60 Hz
Potenza assorbita - Motor power Motorleistung - Potencia motor	0,75 kW
Pressione di alimentazione - Supply pressure Versorgungsdruck - Presión de alimentación	8 - 10 bar

Dimensioni - Dimensions - Maß - Dimensiones



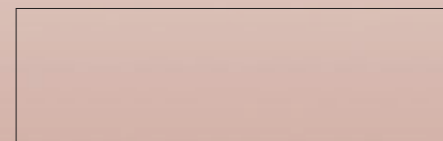
TITAN

M 600
M 600 P



AUTOMOTIVE SERVICE EQUIPMENT

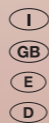
La Ditta si riserva di apportare modifiche alle proprie macchine in qualsiasi momento e senza preavviso. - The Company reserves the right to modify its machines at any time without prior notice.
La Empresa se reserva el derecho de modificar en cualquier momento los datos y las características aquí indicadas, sin aviso de antemano. - Der Hersteller behält sich des Recht vor, zu jeder Zeit und ohne Voranmeldung, Änderungen an seinen Maschinen vorzunehmen.



Stampa Manservigi - Monsano - 0002-05-05



MONDOLFO FERRO S.P.A.
Viale Dell'Industria, 20 - 61037 MONDOLFO (PU) ITALY
Tel. 0721.93671 - Telefax 0721.930238
export.dpt@mondolfoferro.it
commitalia@mondolfoferro.it
www.mondolfoferro.it



TITAN

M 600

M 600 P

ⓘ Titan M600 è un sollevatore estremamente robusto e versatile, è stato realizzato per risolvere ogni problematica legata alla manutenzione di motocicli, ciclomotori e con gli appositi accessori, anche motocarri, quadricicli, city-car e macchine da giardinaggio del peso massimo di Kg. 600. La salita e la discesa risultano prive di sussulti ed oscillazioni grazie al sistema costruttivo a forbice che rende il ponte stabile e sicuro ad ogni altezza di sollevamento. Il sollevatore è disponibile anche nella versione pneumoidraulica (Titan M600P) che per l'assenza del motore non necessita di allacciamento alla rete elettrica, la portata è la stessa della versione elettroidraulica e anche l'efficacia del sollevatore risulta essere analoga. La nutrita serie di accessori a richiesta rende possibile un alto grado di personalizzazione facendo del Titan M600 uno strumento di lavoro assolutamente universale.



ⓓ Titan M600 ist eine äußerst robuste und vielseitige Hebebühne. Sie ist die ideale Lösung für die zahlreiche Problemstellungen bezüglich der Wartung von Motorrädern, Mopeds und – bei Verwendung der entsprechenden Zubehörteile – Dreirädern, Vierradmaschinen, City-Cars und Gartenmaschinen mit einem Gewicht bis höchstens 600 kg. Heben und Senken der Hebebühne erfolgen ohne ruckartige Bewegungen und Schwankungen dank der Scheren-Hubstruktur, die Stabilität und Sicherheit der Ausrüstung auf jeder Hubhöhe gewährleistet. Die Hebebühne ist auch in der pneumatisch-hydraulischen Version (Titan M600P) ohne Motor verfügbar, für die der Anschluss an das Stromnetz demnach nicht erforderlich ist; Tragfähigkeit und Effizienz dieser Ausführung entsprechen in jeder Hinsicht denjenigen der elektrohydraulischen Version. Die reiche Auswahl an Zubehörteilen auf Anfrage ermöglicht eine weitgehend personalisierte Ausstattung der Hebebühne und garantiert, dass Titan M600 universal eingesetzt werden kann.



ⓘ Con il kit di 2 o 4 estensioni laterali (optional) è possibile sollevare mezzi a tre e quattro ruote oltre alle macchine da giardinaggio

ⓖB With the set of 2 or 4 side extensions (optional) it can lift three or four-wheeled vehicles, as well as gardening machinery.

ⓓ Mit dem Set der 2 oder 4 seitlichen Verlängerungen (optional) ist es möglich, Kleinfahrzeuge mit drei bzw. vier Rädern und Gartenmaschinen anzuheben.

ⓔ Mediante el kit de 2 ó 4 extensiones laterales (opcional) es posible elevar medios de tres y cuatro ruedas además de las máquinas de jardinería.

ⓖB The Titan M600 is an extremely sturdy, versatile lift designed to solve all problems related to the servicing of motorbikes, mopeds and, with the relevant accessories, trucks, four-wheel buggies, city-cars and gardening machinery up to 600 kg in weight. Raising and lowering are jerk- and wobble-free thanks to the scissors-type construction, which ensures the lift is stable and safe at all lifting heights. The lift is also available in the air-hydraulic version (Titan M600P), which has no motor and therefore does not require connection to the electrical mains; the capacity is the same as for the electro-hydraulic version and the lift is equally effective. The wide range of optional accessories allows a high degree of customisation, making the Titan M600 an absolutely versatile tool.

ⓔ Titan M600 es un elevador extremadamente robusto y versátil; ha sido realizado para resolver todo tipo de problema relativo al mantenimiento de motocicletas, motonetas y, utilizando los accesorios específicos, incluso de camiones, cuatriciclos, city-cars y máquinas para jardinería hasta de 600 kg de peso máximo. La subida y la bajada se realizan sin saltos ni oscilaciones gracias a su sistema de tijeras que confiere estabilidad al elevador en cada una de las alturas de elevación. Este elevador también se encuentra disponible en la versión neumohidráulica (Titan M600P) que, debido a la ausencia de motor, no requiere enlace a la red eléctrica; su capacidad es igual a la de la versión electrohidráulica e incluso la eficacia del elevador es análoga. La nutrita serie de accesorios disponibles bajo pedido permite alcanzar un alto grado de personalización, haciendo de Titan M600 un instrumento de trabajo absolutamente universal.



ⓘ La botola realizzata all'estremità della corsia rende agevole lo smontaggio della ruota posteriore e la manutenzione dei mezzi a 3 e 4 ruote.

ⓖB The hatch at the end of the runway simplifies removal of the rear wheel and work on 3 and 4-wheeled vehicles.

ⓓ Durch die Öffnung am Ende der Fahrschiene können die Demontage des Hinterrads und die Wartung der Kleinfahrzeuge mit drei bzw. vier Rädern äußerst bequem ausgeführt werden.

ⓔ La escotilla realizada en el extremo de la vía hace más fácil el desmontaje de la rueda trasera y el mantenimiento de los medios de tres y cuatro ruedas.



ⓘ Il sistema di ritenzione meccanico fornito di serie assicura saldamente il motociclo alla corsia del sollevatore durante l'utilizzo.

ⓖB The mechanical retention system supplied as standard secures the motorbike firmly to the lift runway during use.

ⓓ Das serienmäßig installierte mechanische Rückhaltesystem sichert das Motorrad zuverlässig auf der Fahrschiene der Hebebühne während des Gebrauchs.

ⓔ El sistema de retención mecánico suministrado de serie fija firmemente la motocicleta en la vía del elevador durante el uso.



ⓘ Comando salita-discesa con funzionamento pneumoidraulico (Versione Titan M600P).

ⓖB Air-hydraulic raising-lowering control (Titan M600P Version).

ⓓ Schaltvorrichtung Heben/Senken bei pneumatisch-hydraulischer Funktionsweise (Version Titan M600P).

ⓔ Mando subida/bajada de funcionamiento neumohidráulico (versión Titan 600P).

