


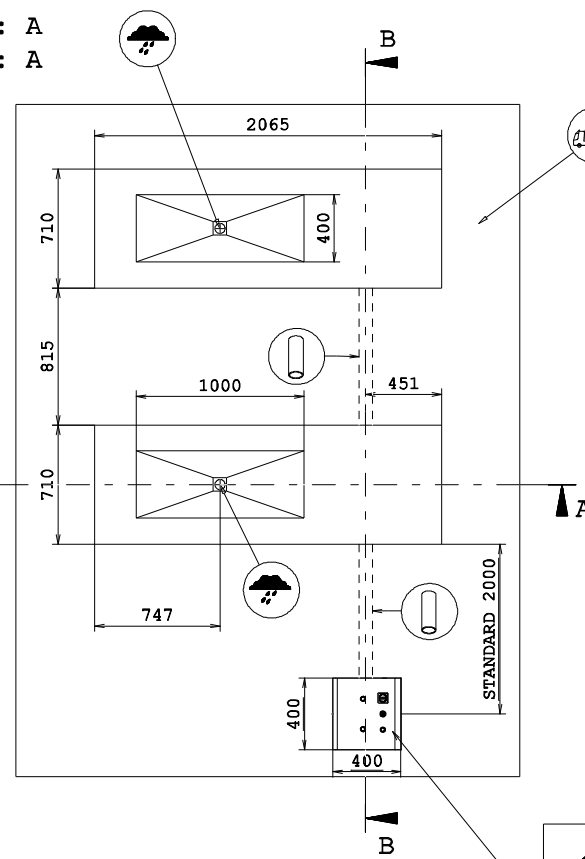
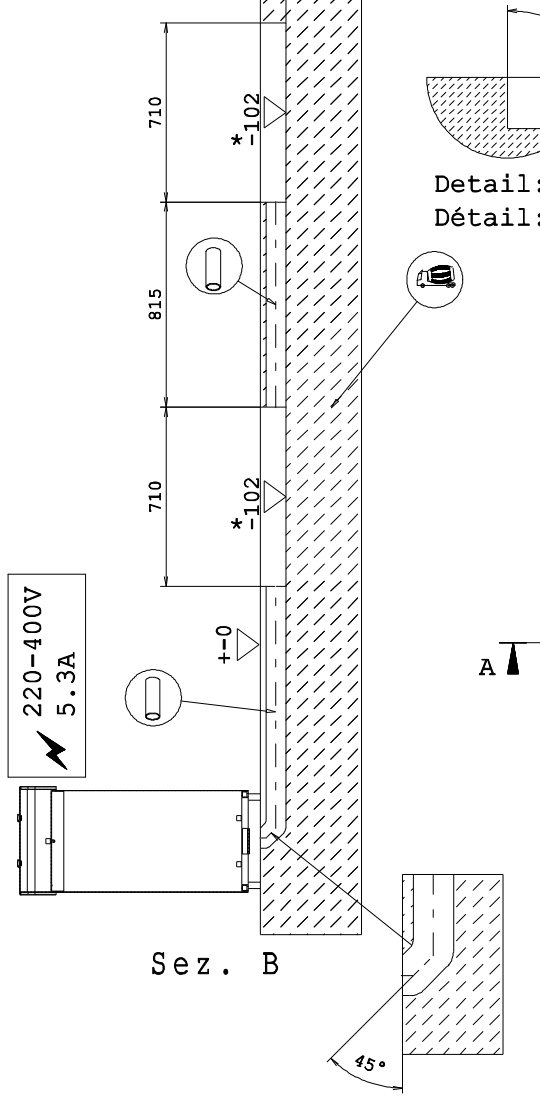
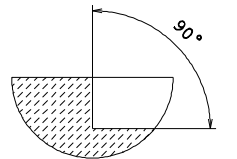
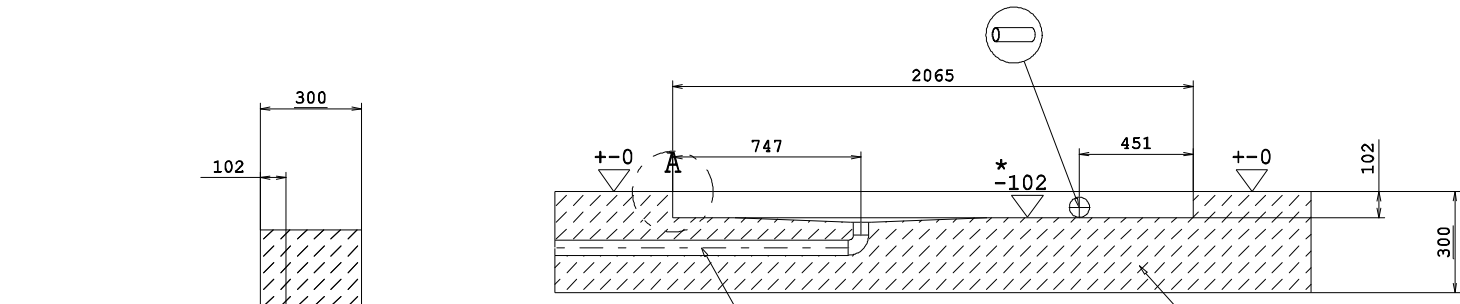
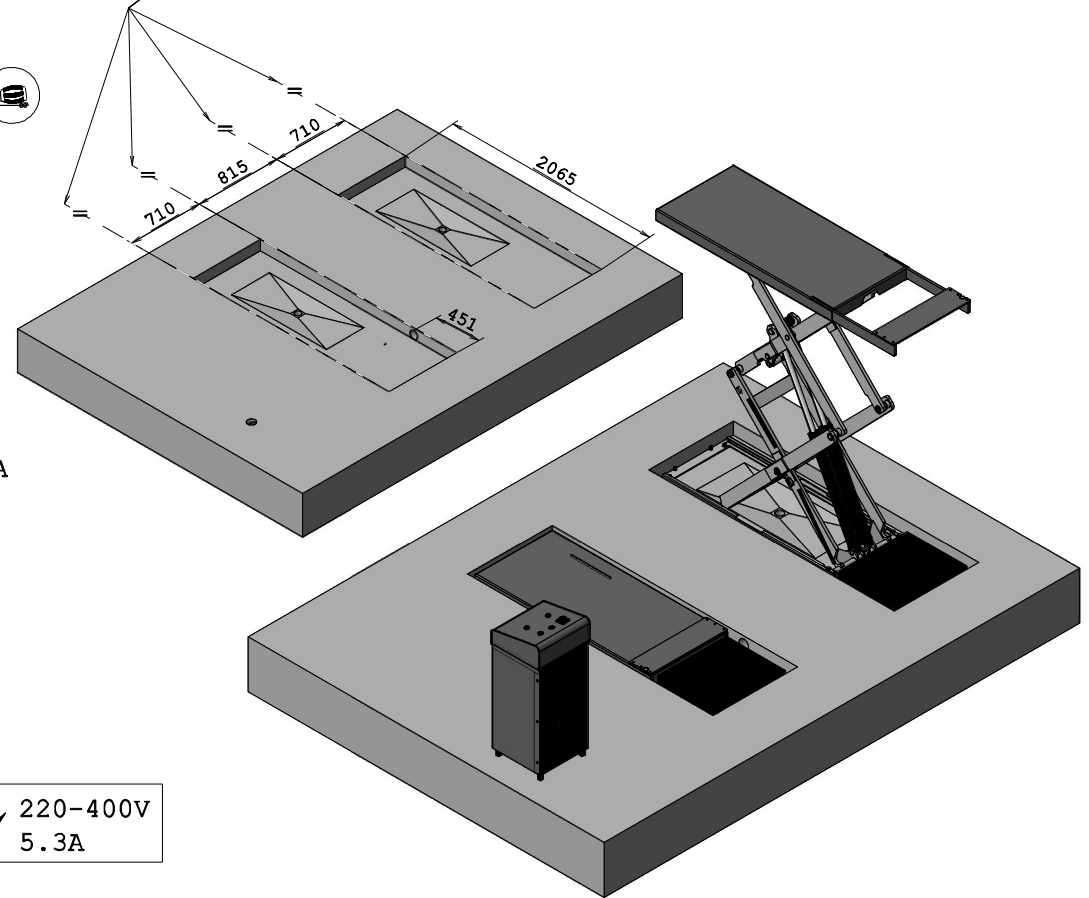
 PVC Rohr Ø 80 mm Tuyau PVC Ø 80 mm	 Elektrozuleitung Alimentation électrique
 Betonqualität C20/C25 Qualité du béton C20/C25	 Entwässerung Evacuation d'eau

\*  
-102 +-5mm



Parallelität +-5  
Parallélisme +-5



220-400V  
5.3A

220-400V  
5.3A

<b>HTC</b> Via degli Elettricisti - Zona Industriale 64020 Sceme di Pineto (TE) Tel.: +390859463008 Fax: +390859462461 www.htc-cnc.com e-mail: htc@htc-cnc.com	CODICE COMPLESSIVO	DESCRIZIONE	SCALA: 1:1	DISEGNATO F.A.	DATA 2018	REV.
	EVOLUTION UP35	Fundamentplan ohne Einbaurahmen Plan d'encastrement sans cadre d'installation				